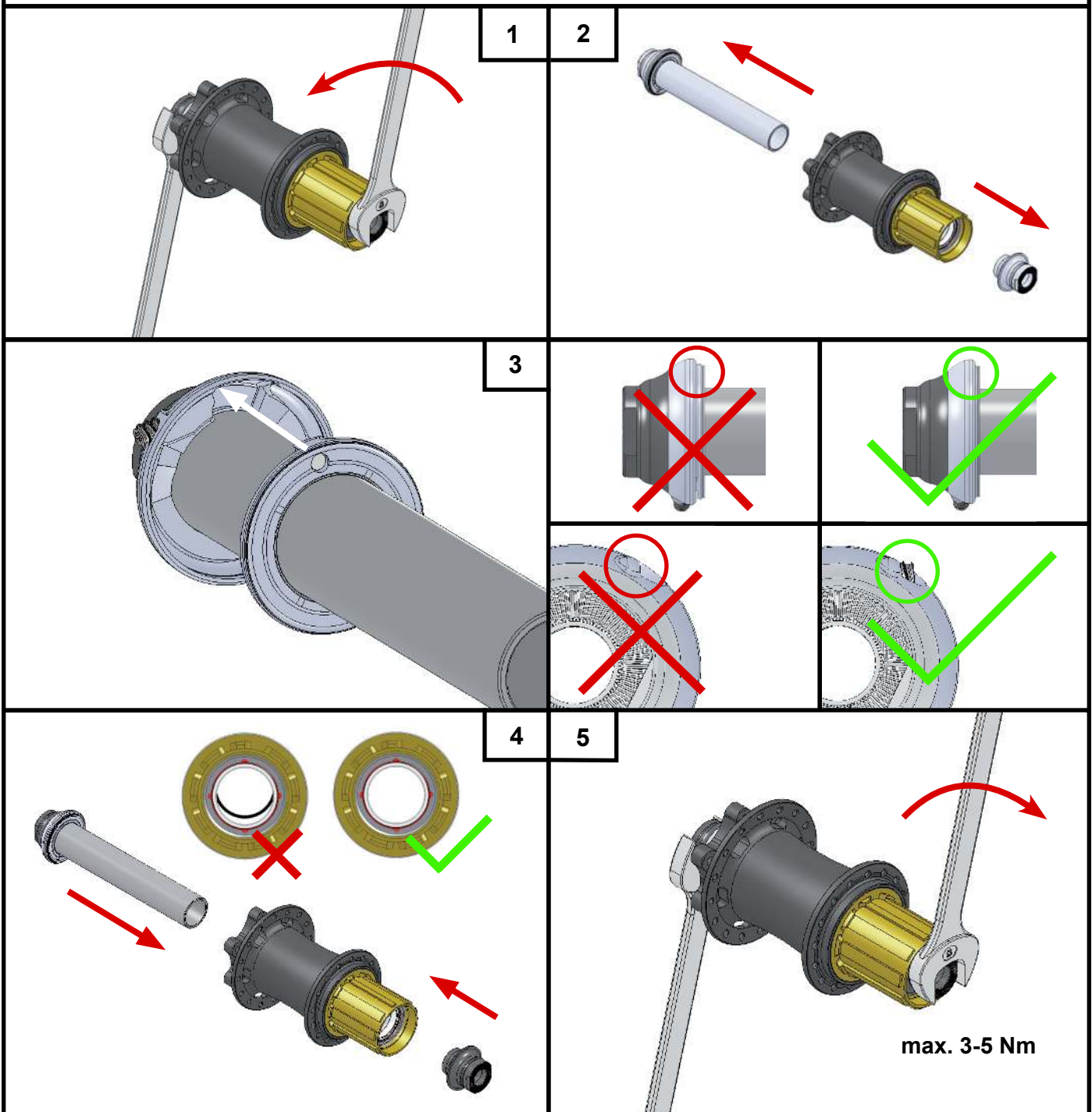


Montage Conversion Kit

ACROS



- 1) Endkappe rechts bei gleichzeitigem Gegenhalten an Endkappe links mit 2 Gabelschlüsseln mit Schlüsselweite (SW) 17mm lösen
- 2) Alte Achse inkl. Endkappen und Verstellsystem aus dem Nabenkörper entfernen
- 3) Darauf achten, dass beim neuen Verstellsystem der Stiftring im Schraubring anliegt und die Schraube herausgedreht ist
- 4) Neue Achse inkl. Endkappen und Verstellsystem in den Nabenkörper schieben
- 5) Endkappen mit Gabelschlüssel leicht anziehen (max. Drehmoment 3-5 Nm)

1

Voraussetzungen:

- Verstellsystem korrekt ausrichten und Stellschraube komplett herausdrehen
- Nabe laut Montagereihenfolge montieren und Endkappen korrekt verschrauben (max. Drehmoment 3-5 Nm)
- Es darf keine Bremsscheibe montiert sein
- Laufrad in Rahmen einspannen, Spiel kann über seitliches Ziehen an Reifen/Felge festgestellt werden

2



Axiales Spiel der Nabe durch seitliches Ziehen am Laufrad im eingebauten Zustand prüfen:

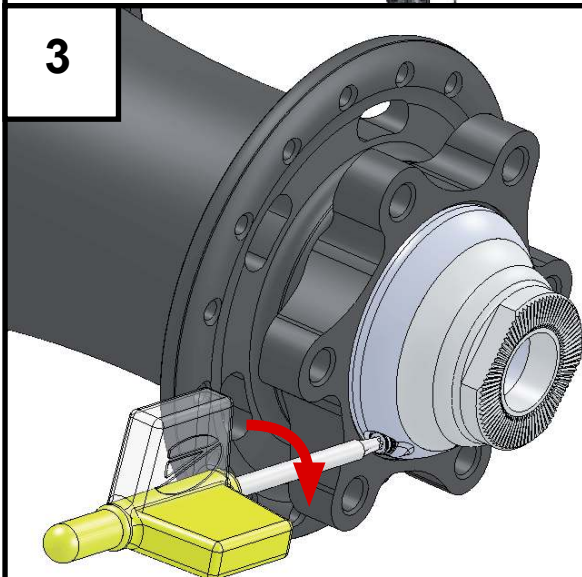
Spiel vorhanden

3

Kein Spiel vorhanden

4

3



Stellschraube eine Viertel Umdrehung (im Uhrzeigersinn) hineindrehen und Nabe erneut auf Spiel prüfen:

Spiel vorhanden

3

Kein Spiel vorhanden

4

Hinweis: Im Zweifelsfall eine Viertel Umdrehung weiter drehen

4

Leichtlauf der Achse prüfen:

Ein Kompromiss aus Spielfreiheit und Leichtlauf der Nabe ist erreicht, wenn sich die Achse ohne merklich erhöhten Widerstand drehen lässt. Bei erhöhtem Widerstand und korrekter Spieleinstellung ist ggf. ein Lagertausch notwendig.