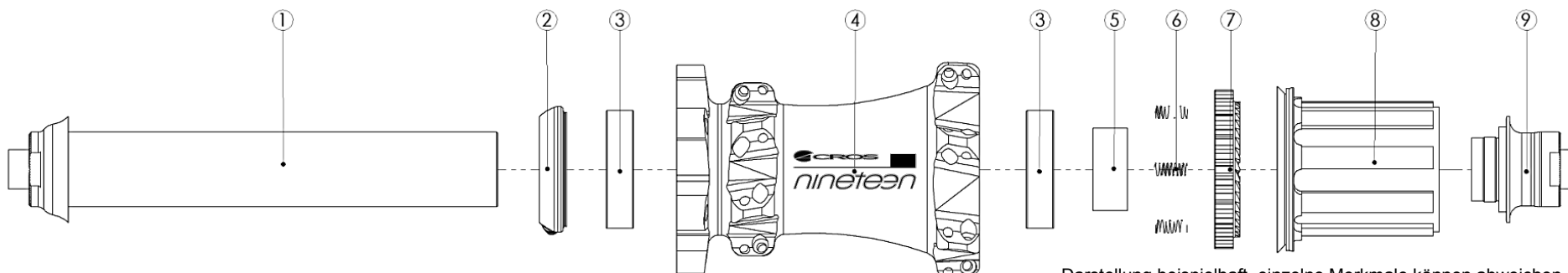


## Wartung der Acros-Hinterradnabe (Baureihe 500, 510, 520)

**ACROS**



Darstellung beispielhaft, einzelne Merkmale können abweichen.

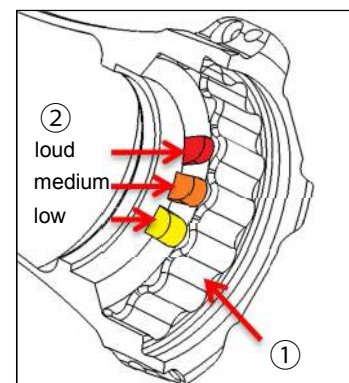
- |                            |                 |                   |
|----------------------------|-----------------|-------------------|
| 1 Achse mit Endkappe links | 4 Nabenkörper   | 7 Zahnscheibe     |
| 2 Verstellsystem           | 5 Abstandshülse | 8 Freilauf        |
| 3 Schrägkugellager         | 6 Federn        | 9 Endkappe rechts |

### Montage:

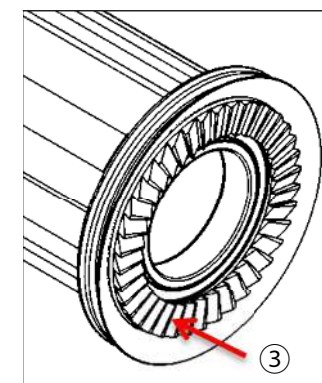
- Die 3 Bohrungen der Zahnscheibe (7) zur Befestigung der Federn mit „smooth lube“ füllen und die Federn (6) einsetzen
- Einen dünnen Film „smooth lube“ auf die Führungsfläche der Zahnscheibe im Nabenkörper (Detail 1) auftragen und darauf achten, dass überall Fett, jedoch keine größeren lokalen Anhäufungen vorhanden sind
- Zahnscheibe (7) so im Nabenkörper (4) positionieren, dass Federn in den vorgesehenen Aussparungen (Detail 2) sitzen
- Verstellsystem (2) von rechts auf Achse (1) schieben
- Achse (1) oberflächlich leicht mit „smooth lube“ einfetten und von der Nicht-Antriebsseite aus in Nabe (3+4) einführen
- Abstandshülse (5) auf Achse (1) schieben
- Freilaufverzahnung (Detail 3) mit 0,2-0,4g „smooth lube“ einfetten, dabei das Fett gleichmäßig auf der Verzahnung verteilen
- Freilauf (8) auf Achse (1) schieben, ggf. Hülse im Freilauf achsmittig ausrichten
- Endkappe rechts (9) bei gleichzeitigem Gegenhalten an Endkappe links (1) mit Gabelschlüsseln, Schlüsselweite (SW) 17mm, mit 3-5 Nm anziehen
- Axiales Spiel der Nabe am Verstellsystem einstellen (siehe Anleitung)

### Demontage:

- Endkappe rechts (9) bei gleichzeitigem Gegenhalten an Endkappe links (1) mit Gabelschlüsseln SW17 lösen
- Freilauf (8), Zahnscheibe (7) und Abstandshülse (5) von Achse (1) abziehen
- Achse inkl. Verstellsystem (1+2) aus Nabe (3+4) entfernen
- Stellschraube aus Schraubring (2) soweit herausdrehen bis sie außen übersteht



Detail 1+2(cutaway)



Detail 3

## Sicherheitshinweise

Die maximal zulässige Speichenspannung für Acros Naben beträgt 1200N.

Das empfohlene Anzugsmoment der Endkappen beträgt 3-5 Nm und darf nicht überschritten werden.

Falsche Montage der einzelnen Komponenten sowie Verwendung von defekten Naben kann lebensgefährlich sein. Die Nabe muss vor jeder Fahrt auf einwandfreie Funktion geprüft werden.

Nicht bestimmungsgemäße Verwendung, falscher Einbau und falsche Wartung/Pflege kann zu schwerwiegenden Fehlfunktionen und Unfällen führen. Alle Teile am Fahrrad müssen mit der Nabe kompatibel sein, es dürfen nur unmodifizierte Originalteile verwendet werden. Wartung und Montage müssen von geübten Personen, Fachhändlern oder Acros Mitarbeitern durchgeführt werden. Zur Wartung der Nabe sind nur geeignete Reinigungs- und Pflegemittel zu verwenden. Keine aggressiven Reinigungsmittel und keinen Hochdruckreiniger verwenden, da Dichtungen beschädigt werden können.

Hinweise zur Wartung:

Das Zerlegen der Nabe in die Einzelteile inkl. Sicht- und Funktionsprüfung sowie Reinigung und Neubefettung sollte mindestens einmal jährlich durchgeführt werden. Zur Schmierung der Nabe ist ausschließlich das „Acros smooth lube“ zu verwenden. Bei Einsatz unter widrigen Bedingungen (extreme Temperaturen, Matsch, Regen, Schnee, Staub...) sowie funktionalen Auffälligkeiten (Knarzen, erhöhter Lagerwiderstand, lautes/metallisches Freilaufgeräusch) ist eine Wartung häufiger durchzuführen.

Falls du einen aufgetretenen Mangel geltend machen möchtest, drucke dir bitte unter [www.acros.de](http://www.acros.de) das Gewährleistungsformular aus und schicke es vollständig ausgefüllt mit dem dazugehörigen Produkt an:

ACROS Sport GmbH, Benzstr. 58, 71272 Renningen

Viel Spaß mit deinem ACROS Produkt! Ride with us, dein ACROS Team

## Garantiebestimmungen

Neben der gesetzlichen Gewährleistung gewährt die Acros Sport GmbH auf das Produkt eine Garantie auf Material- und Produktionsfehler über 24 Monate. Es werden nach Ermessen der Acros Sport GmbH defekte Produkte repariert oder ersetzt, bei denen ein Verschulden des Anwenders ausgeschlossen ist.

Garantieleistungen sind in folgenden Fällen ausgeschlossen:

- Gebrauchsbedingter Verschleiß an Bauteilen
- Verwendung des Produkts mit nicht kompatiblen Produkten
- Unsachgemäßer Gebrauch/Umgang durch Fahrlässigkeit, Missbrauch oder Nachlässigkeit mit dem Produkt
- Fehler bei der Wartung, Reinigung oder Reparatur des Produkts
- Garantieansprüche durch Transportschäden sind bei dem entsprechendem Unternehmen / der entsprechenden Einrichtung geltend zu machen

Die Acros Sport GmbH ist nicht für Schadensersatzansprüche haftbar zu machen, die durch Folgeschäden durch das Produkt entstehen. Darunter gehören durch Fehlfunktion indirekt verursachte, unfallbedingte Schäden sowie auf das Produkt zurückführbare Schäden.